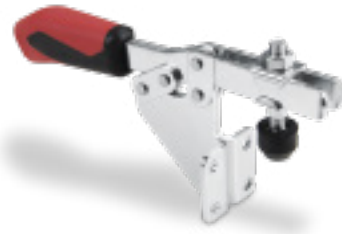
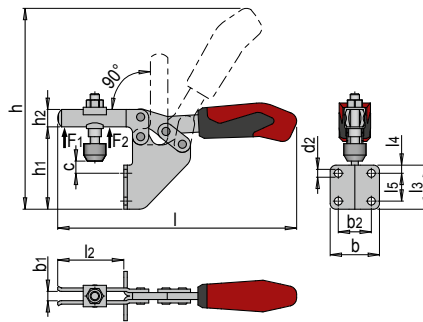


PRODUKTBESCHREIBUNG

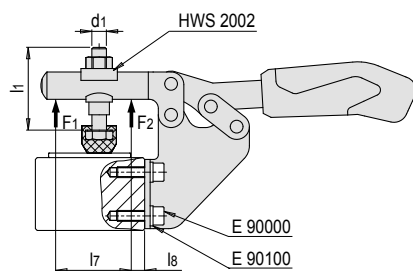
- » Typen 2 bis 4 mit gehärteten Lagerbuchsen
- » Ergonomischer Handgriff aus zwei Komponenten
- » Vergütete und verzinkte Andrückschraube mit Schutzkappe

MATERIAL

- » Stahl, verzinkt und passiviert



c min.	c max.	b	h	l	b1	h1	b2	d2	h2	l2	l3	l4	l5	Typ	Nr.	EUR
14	20	31	117	120	5	57	19	5,2	10	32	28	8	13,5	1	HWS 202/ 1	<>
22	29,5	37	162	162	6,2	73	25,5	5,6	13,2	52	32	6	20	2	HWS 202/ 2	<>
5	16	42,5	173	206	8	70	28,5	6,8	15	59	38	7	24	3	HWS 202/ 3	<>
11	40	52	253	282	10	102	32	8,5	20	93	82	40	32	4	HWS 202/ 4	<>



Typ	F1	F2	l7	l8	d1	l1
1	0,8 kN	1,1 kN	18,5	4	M 5	30
2	1,0 kN	1,2 kN	32	10,5	M 6	35
3	1,8 kN	2,5 kN	37	6,5	M 8	45
4	2,0 kN	3,0 kN	63	15	M 8	65