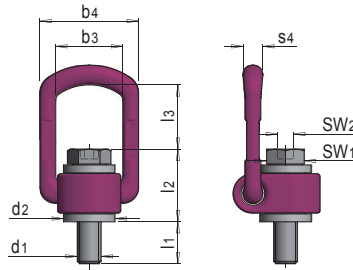





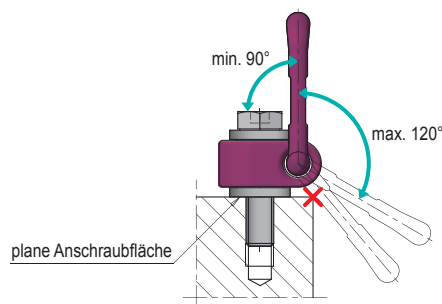


PRODUKTBESCHREIBUNG

- » Allseitig belastbar
- » 4-fache Sicherheit
- » Schraube unverlierbar montiert
- » Alle tragenden Bauteile 100 % rissgeprüft bzw. nach EN 1677 prüfbelastet



SW1	SW2	b3	b4	d2	l1	l2	l3	s4	d1	 max. kg	 max. kg	 max. kg	 max. kg	Nr.	EUR
13	5	34	54	24	11	35	40	12	M 8	630	630	1.260	880	E 1275/ 8	<>
17	6	34	54	24	15	36	39	12	M10	900	900	1.800	1.260	E 1275/10	<>
19	8	34	54	26	18	37	38	12	M12	1.350	1.350	2.700	1.900	E 1275/12	<>
24	10	36	56	30	22	46	39	13,5	M16	2.000	2.000	4.000	2.800	E 1275/16	<>
30	12	54	82	45	32	55	55	16,5	M20	3.500	3.500	7.000	4.900	E 1275/20	<>
36	14	54	82	45	37	58	67	18	M24	4.500	4.500	9.000	6.300	E 1275/24	<>
46	17	65	103	60	49	80	67	22,5	M30	6.700	6.700	13.400	9.400	E 1275/30	<>
55	22	82	122	70	63	99	97	26,5	M36	8.000	8.000	16.000	11.200	E 1275/36	<>
65	24	100	156	85	63	113	109	36	M42	15.000	15.000	30.000	21.200	E 1275/42	<>
75	27	100	156	95	73	117	105	36	M48	20.000	20.000	40.000	28.000	E 1275/48	<>



Nicht unter Last drehen!

Vor der Belastung in Kraftrichtung drehen!